



EXAMEN ICS

REGISTRO
R11-PC-05 Rev. 3

NIVELES

Nivel 1

Nivel 2

Nivel 3

TIPOS DE EXAMEN

Parte A: Examen de conocimientos teóricos.

Parte B: Examen de conocimientos prácticos.

Parte C: Examen de inspección visual

Parte D: Examen de conocimientos prácticos (con documentación) (Solo para niveles 2 y 3)

Alumno: _____

Lugar: _____

Fecha: _____

El Tribunal Examinador estará compuesto por: *D.*

Supervisión por el Comité de Certificación de CESOL

Usted tiene el derecho a recusar la composición de dicho Tribunal. ¿Recusa la composición del Tribunal?

(Marcar con una X la opción deseada)

Sí

No

Entiendo y acepto las condiciones de acceso

Firma:

QUEDA TERMINANTEMENTE PROHIBIDO REPRODUCIR TOTAL O PARCIALMENTE EL CONTENIDO DE ESTE EXAMEN.

LE RECORDAMOS QUE SU REPRODUCCIÓN PARCIAL O TOTAL POR CUALQUIER MEDIO ESTÁ PENALIZADA POR LEY

EXAMEN INSPECTOR DE CONSTRUCCIONES SOLDADAS – NIVEL 3

Parte C – Inspección Visual

Enunciado.

Para el cupón de ensayo que se le entrega: Realice una inspección visual del mismo, y cumplimente el informe de ensayo propuesto indicando todas las imperfecciones detectadas, dimensiones y aceptación o rechazo conforme al criterio C de la norma ISO 5817.

NOTAS:

- La evaluación se debe llevar a cabo de acuerdo con el criterio C del documento adjunto (Extraído de la norma UNE-EN ISO 5817).
- Se debe realizar un croquis de la probeta indicando la localización de las imperfecciones.
- Se debe cuantificar el tamaño de las imperfecciones.
- Se permite el uso de una regla calibrada o un pie de rey.
- Si su cupón es una unión a tope, es preciso evaluar tanto la raíz como la cara de la soldadura.
- No se requiere una medida exacta de la profundidad de los defectos, pero sí es necesario una estimación.

NO OLVIDE IDENTIFICAR EL CUPÓN EVALUADO



NORMA DE ENSAYO:	
INFORME N°:	Examen 20201203
CRITERIO DE ACEPTACIÓN:	
IDENTIFICACIÓN DEL CUPÓN DE PRUEBA:	

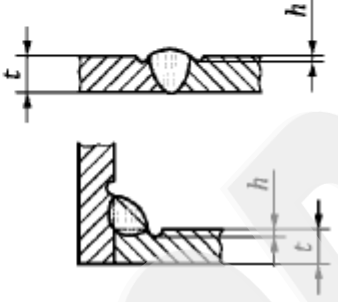

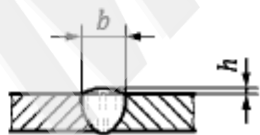
CROQUIS DE LA UNIÓN

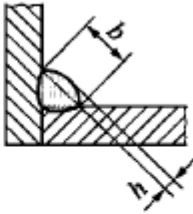
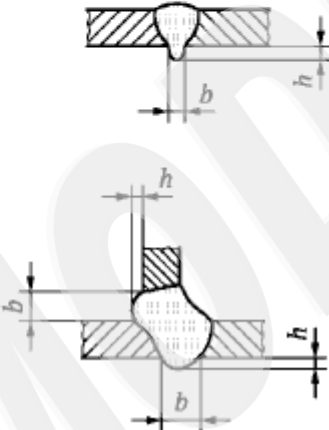
INSTRUMENTOS UTILIZADOS EN LOS ENSAYOS	
TIPO	IDENTIFICACIÓN

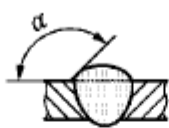
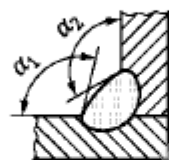
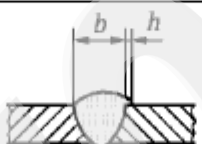

ZONA INSPECCIONADA	IMPERFECCIÓN DETECTADA	MEDIDAS	VALORACIÓN	
			ACEPTABLE	NO ACEPTABLE
EVALUACIÓN GLOBAL DE LA INSPECCIÓN				

FECHA DE EMISIÓN DEL INFORME	INSPECTOR

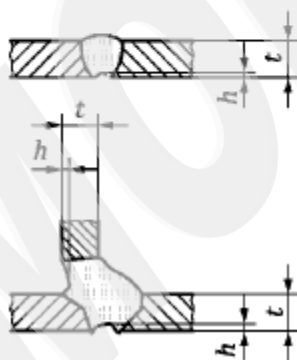
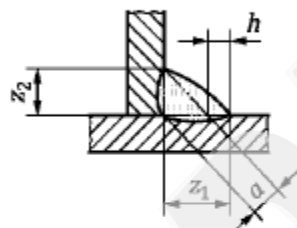
N°	Referencia ISO 6520-1	Designación de la imperfección	Observaciones	t mm	Límites de las imperfecciones para los niveles de calidad		
					D	C	B
1 Imperfecciones superficiales							
1.1	100	Grieta	-	≥ 0,5	No admisible	No admisible	No admisible
1.2	104	Grieta de cráter	-	≥ 0,5	No admisible	No admisible	No admisible
1.3	2017	Picadura	Medida máxima de un poro aislado en - soldaduras a tope - soldaduras en ángulo	0,5 a 3	$d \leq 0,3 s$ $d \leq 0,3 a$	No admisible	No admisible
			Medida máxima de un poro aislado en - soldaduras a tope - soldaduras en ángulo	> 3	$d \leq 0,3 s$, máx. 3 mm $d \leq 0,3 a$, máx. 3 mm	$d \leq 0,2 s$, máx. 2 mm $d \leq 0,2 a$, máx. 2 mm	No admisible
1.4	2025	Rechupe de cráter abierto		0,5 a 3	$h \leq 0,2 t$	No admisible	No admisible
				> 3	$h \leq 0,2 t$, máx. 2 mm	$h \leq 0,1 t$, máx. 1 mm	No admisible
1.5	401	Falta de fusión (fusión incompleta)	-	≥ 0,5	No admisible	No admisible	No admisible
		Microfalta de fusión	Detectable únicamente mediante examen micrográfico	≥ 0,5	Admisible	Admisible	No admisible
1.6	4021	Falta de penetración en la raíz	Únicamente para soldaduras a tope por un solo lado	≥ 0,5	Imperfecciones cortas: $h \leq 0,2 t$, máx. 2 mm	No admisible	No admisible
							

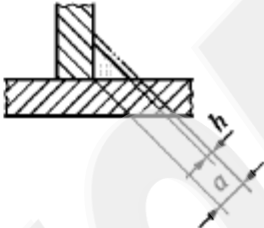
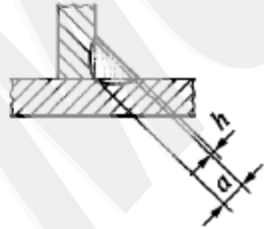
N°	Referencia ISO 6520-1	Designación de la imperfección	Observaciones	t mm	Límites de las imperfecciones para los niveles de calidad		
					D	C	B
1.7	5011 5012	Mordedura continua Mordedura discontinua	Se requiere una transición gradual No está contemplada como imperfección sistemática	0,5 a 3 > 3	Imperfecciones cortas: $h \leq 0,2 t$ $h \leq 0,2 t$, máx. 1 mm	Imperfecciones cortas: $h \leq 0,1 t$ $h \leq 0,1 t$, máx. 0,5 mm	No admisible $h \leq 0,05 t$, máx. 0,5 mm
							
1.8	5013	Contracción en la raíz	Se requiere una transición gradual	0,5 a 3 > 3	Imperfecciones cortas: $h \leq 0,2 \text{ mm} + 0,1 t$ Imperfecciones cortas: $h \leq 0,2 t$, máx. 2 mm	Imperfecciones cortas: $h \leq 0,1 t$ Imperfecciones cortas: $h \leq 0,1 t$, máx. 1 mm	No admisible Imperfecciones cortas: $h \leq 0,05 t$, máx. 0,5 mm
							
1.9	502	Exceso de sobreespesor (soldadura a tope)	Se requiere una transición gradual	$\geq 0,5$	$h \leq 1 \text{ mm} + 0,25 b$, máx. 10 mm	$h \leq 1 \text{ mm} + 0,15 b$, máx. 7 mm	$h \leq 1 \text{ mm} + 0,1 b$, máx. 5 mm
							

N°	Referencia ISO 6520-1	Designación de la imperfección	Observaciones	<i>t</i> mm	Límites de las imperfecciones para los niveles de calidad		
					D	C	B
1.10	503	Exceso de convexidad (soldadura en ángulo)		≥ 0,5	$h \leq 1 \text{ mm} + 0,25 b$, máx. 5 mm	$h \leq 1 \text{ mm} + 0,15 b$, máx. 4 mm	$h \leq 1 \text{ mm} + 0,1 b$, máx. 3 mm
1.11	504	Exceso de penetración		0,5 a 3 > 3	$h \leq 1 \text{ mm} + 0,6 b$ $h \leq 1 \text{ mm} + 1,0 b$, máx. 5 mm	$h \leq 1 \text{ mm} + 0,3 b$ $h \leq 1 \text{ mm} + 0,6 b$, máx. 4 mm	$h \leq 1 \text{ mm} + 0,1 b$ $h \leq 1 \text{ mm} + 0,2 b$, máx. 3 mm

N°	Referencia ISO 6520-1	Designación de la imperfección	Observaciones	t mm	Límites de las imperfecciones para los niveles de calidad		
					D	C	B
1.12	505	Acuerdo incorrecto	- soldaduras a tope 	≥ 0,5	$\alpha \geq 90^\circ$	$\alpha \geq 110^\circ$	$\alpha \geq 150^\circ$
			- soldaduras en ángulo  $\alpha_1 \geq \alpha$ y $\alpha_2 \geq \alpha$	≥ 0,5	$\alpha \geq 90^\circ$	$\alpha \geq 100^\circ$	$\alpha \geq 110^\circ$
1.13	506	Solapamiento		≥ 0,5	$h \leq 0,2 b$	No admisible	No admisible
1.14	509	Desfondamiento	Se requiere una transición gradual	0,5 a 3	Imperfecciones cortas: $h \leq 0,25 t$	Imperfecciones cortas: $h \leq 0,1 t$	No admisible
	511	Falta de espesor		> 3	Imperfecciones cortas: $h \leq 0,25 t$, máx. 2 mm	Imperfecciones cortas: $h \leq 0,1 t$, máx. 1 mm	Imperfecciones cortas: $h \leq 0,05 t$, máx. 0,5 mm

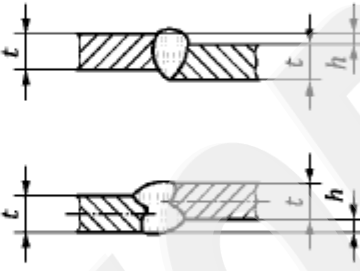
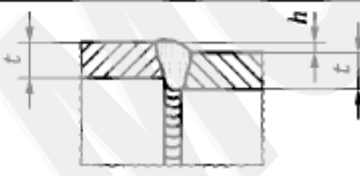
N°	Referencia ISO 6520-1	Designación de la imperfección	Observaciones	t mm	Límites de las imperfecciones para los niveles de calidad		
					D	C	B
1.15	510	Perforación	-	$\geq 0,5$	No admisible	No admisible	No admisible
1.16	512	Exceso de asimetría de la soldadura en ángulo (desigualdad excesiva de la longitud del pie).	Cuando no se ha estipulado previamente una soldadura en ángulo asimétrica	$\geq 0,5$	$h \leq 2 \text{ mm} + 0,2 a$	$h \leq 2 \text{ mm} + 0,15 a$	$h \leq 1,5 \text{ mm} + 0,15 a$
1.17	515	Rechupe de raíz	Se requiere una transición gradual	0,5 a 3 > 3	$h \leq 0,2 \text{ mm} + 0,1 t$ Imperfecciones cortas: $h \leq 0,2 t$, máx. 2 mm	Imperfecciones cortas: $h \leq 0,1 t$ Imperfecciones cortas: $h \leq 0,1 t$, máx. 1 mm	No admisible Imperfecciones cortas: $h \leq 0,05 t$, máx. 0,5 mm



Nº	Referencia ISO 6520-1	Designación de la imperfección	Observaciones	t mm	Límites de las imperfecciones para los niveles de calidad		
					D	C	B
1.18	516	Porosidad en la raíz	Formación esponjosa en la raíz de una soldadura debido a la ebullición del metal fundido en el momento de la solidificación (por ejemplo, falta de gas de respaldo)	$\geq 0,5$	Permitida localmente	No admisible	No admisible
1.19	517	Empalme defectuoso	-	$\geq 0,5$	Admisible El límite depende del tipo de imperfección debido al empalme	No admisible	No admisible
1.20	5213	Espesor de garganta insuficiente	No es aplicable a procesos con prueba de mayor penetración 	0,5 a 3 > 3	Imperfecciones cortas: $h \leq 0,2 \text{ mm} + 0,1 a$ Imperfecciones cortas: $h \leq 0,3 \text{ mm} + 0,1 a$, máx. 2 mm	Imperfecciones cortas: $h \leq 0,2 \text{ mm}$ Imperfecciones cortas: $h \leq 0,3 \text{ mm} + 0,1 a$, máx. 1 mm	No admisible No admisible
1.21	5214	Espesor de garganta excesivo	El espesor real de garganta de la soldadura en ángulo es demasiado grande 	$\geq 0,5$	Admisible	$h \leq 1 \text{ mm} + 0,2 a$, máx. 4 mm	$h \leq 1 \text{ mm} + 0,15 a$, máx. 3 mm

Nº	Referencia ISO 6520-1	Designación de la imperfección	Observaciones	t mm	Límites de las imperfecciones para los niveles de calidad		
					D	C	B
1.22	601	Cebado del arco	-	≥ 0,5	Permitido, si las propiedades del metal a soldar no se ven afectadas	No admisible	No admisible
1.23	602	Proyecciones (o salpicaduras)	-	≥ 0,5	La aceptación depende de la aplicación (por ejemplo, del material, de la protección contra la corrosión, etc.)	La aceptación depende de la aplicación (por ejemplo, del material, de la protección contra la corrosión, etc.)	La aceptación depende de la aplicación (por ejemplo, del material, de la protección contra la corrosión, etc.)
1.24	610	Color del revenido (Decoloración)	-	≥ 0,5	La aceptación depende de la aplicación (por ejemplo, del material, de la protección contra la corrosión, etc.)	La aceptación depende de la aplicación (por ejemplo, del material, de la protección contra la corrosión, etc.)	La aceptación depende de la aplicación (por ejemplo, del material, de la protección contra la corrosión, etc.)

2.9	300	Inclusiones sólidas Inclusiones de escoria	- soldaduras a tope	≥ 0,5	$h \leq 0,4 s$, máx. 4 mm	$h \leq 0,3 s$, máx. 3 mm	$h \leq 0,2 s$, máx. 2 mm
	301				$l \leq s$, máx. 75 mm	$l \leq s$, máx. 50 mm	$l \leq s$, máx. 25 mm
	302	Inclusiones de fundente Inclusiones de óxido	- soldaduras en ángulo	≥ 0,5	$h \leq 0,4 a$, máx. 4 mm	$h \leq 0,3 a$, máx. 3 mm	$h \leq 0,2 a$, máx. 2 mm
	303				$l \leq a$, máx. 75 mm	$l \leq a$, máx. 50 mm	$l \leq a$, máx. 25 mm

N°	Referencia ISO 6520-1	Designación de la imperfección	Observaciones	t mm	Límites de las imperfecciones para los niveles de calidad		
					D	C	B
3 Imperfecciones en la geometría de la junta							
3.1	507	Falta de alineación	Los límites se refieren a desviaciones con respecto a la posición correcta. A menos que se especifique de otro modo, la posición correcta es aquella en la que los ejes que pasan por la mitad del espesor coinciden (véase el capítulo 1). <i>t</i> corresponde al menor espesor.				
	5071	Falta de alineación entre chapas	 <p>Chapas y soldaduras longitudinales</p>	0,5 a 3 > 3	$h \leq 0,2 \text{ mm} + 0,25 t$ $h \leq 0,25 t$, máx. 5 mm	$h \leq 0,2 \text{ mm} + 0,15 t$ $h \leq 0,15 t$, máx. 4 mm	$h \leq 0,2 \text{ mm} + 0,1 t$ $h \leq 0,1 t$, máx. 3 mm
	5072	Soldaduras circunferenciales transversales en secciones cilíndricas huecas	 <p>Soldaduras circunferenciales</p>	≥ 0,5	$h \leq 0,5 t$, máx. 4 mm	$h \leq 0,5 t$, máx. 3 mm	$h \leq 0,5 t$, máx. 2 mm

N°	Referencia ISO 6520-1	Designación de la imperfección	Observaciones	t mm	Límites de las imperfecciones para los niveles de calidad		
					D	C	B
3.2	617	Abertura en la raíz incorrecta en las soldaduras en ángulo	Separación entre las piezas a unir. Las separaciones que superan el límite apropiado pueden, en ciertos casos, compensarse con un incremento correspondiente en el espesor de garganta	0,5 a 3 ≥ 3	$h \leq 0,5 \text{ mm} + 0,1 a$ $h \leq 1 \text{ mm} + 0,3 a$, máx. 4 mm	$h \leq 0,3 \text{ mm} + 0,1 a$ $h \leq 0,5 \text{ mm} + 0,2 a$, máx. 3 mm	$h \leq 0,2 \text{ mm} + 0,1 a$ $h \leq 0,5 \text{ mm} + 0,1 a$, máx. 2 mm

